



ТЕХНИЧЕСКИЙ ПАСПОРТ
КЛАПАН СМЕСИТЕЛЬНЫЙ РЕГУЛИРУЮЩИЙ
3-Х ХОДОВОЙ ПОВОРОТНЫЙ

Тип: SVM-0003



Оглавление

№	Наименование	Стр.
1	Сведения об изделии	2
2	Назначение изделия	2
3	Устройство и технические характеристики	2-3
4	Номенклатура и габаритные размеры	4
5	Рекомендации по монтажу и эксплуатации	4-5
6	Транспортировка и хранение	5
7	Утилизация	5
8	Приемка и испытания	5
9	Гарантийные обязательства	6
10	Гарантийный талон	7

1. СВЕДЕНИЯ ОБ ИЗДЕЛИИ

1.1. НАИМЕНОВАНИЕ

Клапан смесительный регулирующий 3-х ходовой поворотный STOUT, тип: SVM-0003.

1.2. ИЗГОТОВИТЕЛЬ

Barberi Rubinetterie Industriali s.r.l. - 13018 VALDUGGIA (VC) ITALY - Via Monte Fenara, 7.

ПО ЗАКАЗУ ООО «ТЕРЕМ» для бренда STOUT (Организация, уполномоченная изготовителем на принятие и удовлетворение требований потребителей на территории РФ). Сайт: www.stout.ru

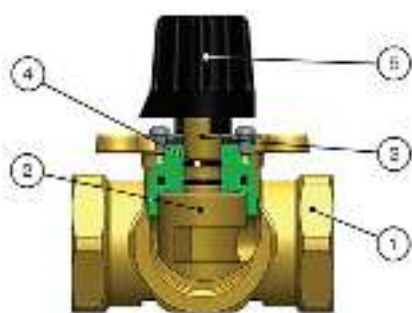
2. НАЗНАЧЕНИЕ ИЗДЕЛИЯ

Клапан смесительный регулирующий 3-ходовой поворотный STOUT предназначен для регулирования температуры теплоносителя, горячей воды в системах отопления и горячего водоснабжения зданий.

3. УСТРОЙСТВО И ТЕХНИЧЕСКИЕ ХАРАКТЕРИСТИКИ

Клапан имеет поворотный затвор, что позволяет смешивать две жидкости (например, горячую и холодную воду) для достижения желаемой температуры. Клапан может управляться рукояткой, входящей в его комплект, или электрическими приводами STOUT.

3.1. УСТРОЙСТВО СМЕСИТЕЛЬНЫХ 3-ХОДОВЫХ ПОВОРОТНЫХ КЛАПАНОВ



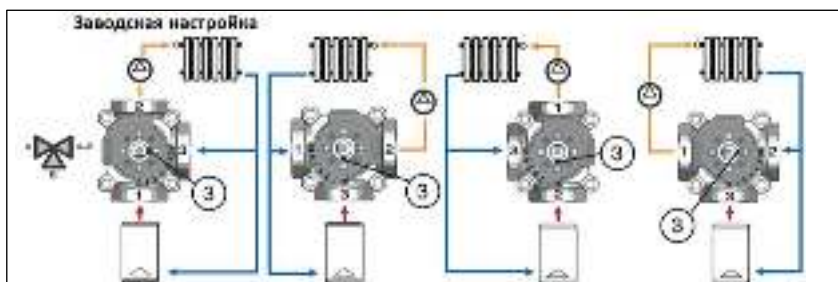
ПОЗ.	НАИМЕНОВАНИЕ	МАТЕРИАЛ
1	Клапан	Латунь EN 12165 CW617N
2	Поворотный затвор	Латунь EN 12164 CW614N
3	Шток	Латунь EN 12165 CW617N
4	Уплотнение штока	EPDM
5	Рукоятка ручного управления	ABS

Клапаны смесительные регулирующие 3-ходовые поставляются с заводской настройкой, но при необходимости, могут быть перенастроены в соответствии с другими системными требованиями (см. рис. ниже).

3.2. ПРИМЕР ИСПОЛЬЗОВАНИЯ КЛАПАНОВ ДЛЯ СЛИЯНИЯ ПОТОКОВ

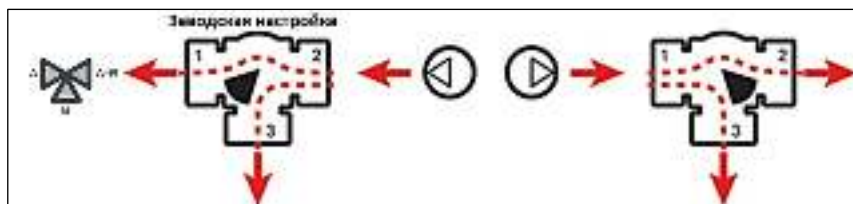


На рисунке проиллюстрированы все возможные способы использования клапанов для слияния потоков. Обратите внимание на расположение механической системы блокировки (цифра - 3) и пластины с градуированной шкалой, а также на нумерацию выходов.

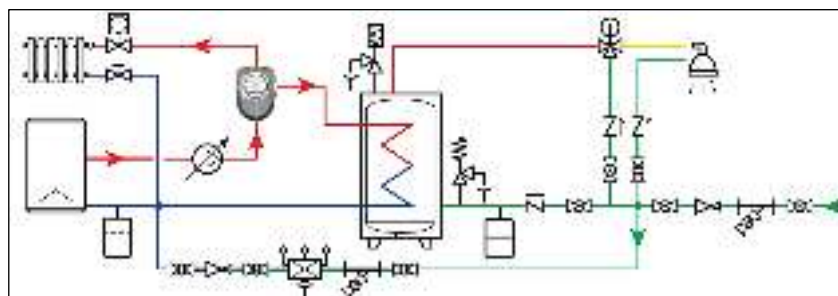


3.3. ПРИМЕР ИСПОЛЬЗОВАНИЯ КЛАПАНОВ ДЛЯ РАЗДЕЛЕНИЯ ПОТОКОВ

Клапан смесительный регулируемый 3-ходовой можно использовать не только для слияния потоков, но и в качестве разделителей. Помимо этого, клапаны можно применять для повышения температуры обратного потока в теплогенератор, чтобы предотвратить конденсацию (в твердотопливных или дизельных генераторах).



На рисунке ниже проиллюстрирован возможный способ использования клапанов для разделения потоков.



3.4. ТЕХНИЧЕСКИЕ ХАРАКТЕРИСТИКИ СМЕСИТЕЛЬНЫХ 3-ХОДОВЫХ ПОВОРОТНЫХ КЛАПАНОВ

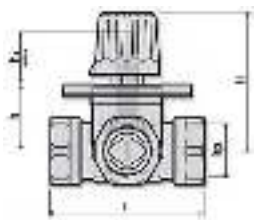
НАИМЕНОВАНИЕ ПАРАМЕТРА	ЗНАЧЕНИЕ						
	SVM-0003-011502	SVM-0003-012002	SVM-0003-012501	SVM-0003-012502	SVM-0003-013201	SVM-0003-014001	SVM-0003-015001
Номинальный диаметр DN, мм	15	20	25	25	32	40	50
Условная пропускная способность Kvs , м ³ /ч	2,5	6	8	12	15	26	40
Номинальное давление PN, бар	10						
Рабочая среда	Вода, водный раствор гликолей (до 50 %)						
Макс. температура рабочей среды T_{max} , °C	110						
Протечка через закрытый клапан, % от Kvs	0,1						
Угол поворота штока, °	90						
Максимальный момент вращения штока, Нм	5						
Присоединительная резьба	EN 10226-1						
Температура транспортировки и хранения, °C	От -20 до +50						
Средний срок службы, лет	10						

4. НОМЕНКЛАТУРА И ГАБАРИТНЫЕ РАЗМЕРЫ

4.1. НОМЕНКЛАТУРА

АРТИКУЛ	НОМИНАЛЬНЫЙ ДИАМЕТР DN, ММ	УСЛОВНАЯ ПРОПУСКНАЯ СПОСОБНОСТЬ Kvs, М ³ /Ч	НОМИНАЛЬНОЕ ДАВЛЕНИЕ PN, БАР	РАЗМЕР ПРИСОЕДИНИТЕЛЬНОЙ РЕЗЬБЫ, ДЮЙМЫ	МАССА, КГ
SVM-0003-011502	15	2,5	10	Rp 1/2" (BP)	0,478
SVM-0003-012002	20	6		Rp 3/4" (BP)	0,738
SVM-0003-012501	25	8		Rp 1" (BP)	0,906
SVM-0003-012502	25	12		Rp 1" (BP)	0,882
SVM-0003-013201	32	15		Rp 1" ¼ (BP)	1,273
SVM-0003-014001	40	26		Rp 1" ½ (BP)	2,283
SVM-0003-015001	50	40		Rp 2" (BP)	2,532

4.2. ГАБАРИТНЫЕ РАЗМЕРЫ

ЭСКИЗ	АРТИКУЛ	РАЗМЕРЫ, ММ				
		Rp	L	H	h	h1
	SVM-0003-011502	1/2"	80	72	35	28
	SVM-0003-012002	3/4"	80	72	35	
	SVM-0003-012501	1"	82	72	35	
	SVM-0003-012502	1"	82	72	35	
	SVM-0003-013201	1" ¼	85	74	37	
	SVM-0003-014001	1" ½	116	80	42	
	SVM-0003-015001	2"	125	80	43	

5. РЕКОМЕНДАЦИИ ПО МОНТАЖУ И ЭКСПЛУАТАЦИИ

Монтаж смесительных регулирующих 3-ходовых клапанов STOUT следует производить в соответствии с требованиями (СП 60.13330.2016, СП 31-106-2002, СП 73.13330.2016);

Монтаж клапанов в трубопроводной системе должен выполняться квалифицированными специалистами.

Клапаны смесительные регулирующие 3-ходовые STOUT должны эксплуатироваться при давлении и температуре, изложенных в настоящем паспорте;

Монтаж и демонтаж следует выполнять только на охлажденном контуре, не находящемся под давлением;

Для уплотнения резьбы могут использоваться любые материалы, разрешенные (СП 73.13330.2016) «Внутренние санитарно-технические системы зданий».

Клапаны следует располагать в доступных для обслуживания местах.

Клапан может быть размещен в любом положении, за исключением положения приводом вниз.

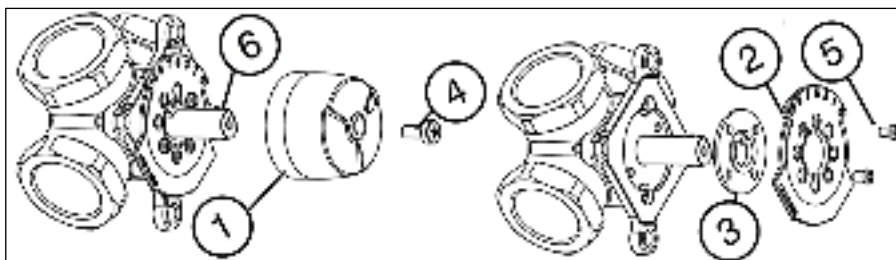


Для того, чтобы настроить клапан в другом режиме, отличном от заводской настройки необходимо:

1. Отвинтить регулирующую рукоятку (1), пластину с градуировкой (2) и систему блокировки (3);
2. Выбрать необходимую вам систему конфигурации;
3. Активировать систему блокировки (3), установив ее в необходимое положение. Система блокировки ограничивает вращение рукоятки и, как следствие, движение затвора клапана до диапазона в 90°.

4. Установить градуированную пластину (2), контролируя расположение значения 10, указывающее на положение, в котором можно получить максимально высокое значение температуры смешиваемой воды, что соответствует полному открытию потока поступающей горячей воды и полной блокировке потока холодной воды.
5. Завинтить оба шурупа на пластине (5).
6. Установить рукоятку (1) на шток (6), и перед тем, как завинтить запорный винт, установить затвор в положение 5.
7. Завинтить запорный винт (4) на рукоятке.

Внимание! Чтобы иметь возможность заранее проверить правильность работы, смену режимов работы клапана рекомендовано производить до установки в систему.



Не допускается замерзание воды в клапане;

В соответствии с ГОСТ 12.2.063 п. 3.10, трубопроводная арматура не должна испытывать нагрузок от трубопровода (изгиб, сжатие, растяжение, кручение, перекосы, вибрация, несоосность патрубков, неравномерность затяжки крепежа);

Внимание! При монтаже и эксплуатации смесительных регулирующих 3-ходовых клапанов, применение рычажных газовых ключей категорически запрещено;

После осуществления монтажа, необходимо провести испытания на герметичность соединений с соблюдением правил (СП 73.13330.2016) «Внутренние санитарно-технические системы зданий» пункт 7.3.

6. УСЛОВИЯ ХРАНЕНИЯ И ТРАНСПОРТИРОВКИ

Клапаны смесительные регулирующие 3-ходовые STOUT должны храниться в упаковке предприятия-изготовителя согласно условиям хранения по ГОСТ 15150-69.

Клапаны смесительные регулирующие 3-ходовые STOUT транспортируют любым видом транспорта в соответствии с правилами перевозки грузов и техническими условиями погрузки и крепления грузов, действующими на данном виде транспорта.

Клапаны смесительные регулирующие 3-ходовые STOUT при транспортировании следует оберегать от ударов и механических нагрузок, а их поверхность от нанесения царапин.

Клапаны смесительные регулирующие 3-ходовые STOUT хранят в условиях, исключающих вероятность их механических повреждений, в отапливаемых или не отапливаемых складских помещениях (не ближе одного метра от отопительных приборов), или под навесами.

7. УТИЛИЗАЦИЯ

Утилизация изделия производится в соответствии с установленным на предприятии порядком (переплавка, захоронение, перепродажа), составленным в соответствии с Законами РФ №96-ФЗ «Об охране атмосферного воздуха», №89-ФЗ «Об отходах производства и потребления», №52-ФЗ «О санитарно-эпидемиологическом благополучии населения», а также другими российскими и региональными нормами, актами, правилами, распоряжениями и пр., принятыми во исполнение указанных законов.

8. ПРИЕМКА И ИСПЫТАНИЯ

Продукция, указанная в данном паспорте, изготовлена, испытана и принята в соответствии с действующей технической документацией фирмы-изготовителя.

9. ГАРАНТИЙНЫЕ ОБЯЗАТЕЛЬСТВА

Изготовитель гарантирует соответствие смесительных регулирующих 3-ходовых клапанов STOUT требованиям безопасности, при условии соблюдения потребителем правил, установленных настоящим Техническим паспортом.

Срок службы смесительных регулирующих 3-ходовых клапанов STOUT при условии соблюдения потребителем правил, установленных настоящим Техническим паспортом и проведении необходимых сервисных работ составляет 10 лет со дня передачи продукции потребителю.

Гарантийный срок составляет 24 месяца с даты продажи товара, но не может выходить за пределы срока службы товара.

Гарантия распространяется на все дефекты, возникшие по вине завода-изготовителя.

Гарантия не распространяется на дефекты, возникшие в случаях:

- нарушения паспортных режимов хранения, монтажа, испытания, эксплуатации или обслуживания изделия;
- ненадлежащей транспортировки и погрузочно-разгрузочных работ;
- наличия следов воздействия веществ, агрессивных к материалам изделия;
- наличия повреждений, вызванных пожаром, стихией, форс-мажорными обстоятельствами;
- повреждений, вызванных действиями потребителя;
- наличия следов постороннего вмешательства в конструкцию изделия.

Претензии к качеству товара могут быть предъявлены в течение гарантийного срока.

Неисправные изделия, вышедшие из строя в связи с производственным браком, в течение гарантийного срока ремонтируются или заменяются на новые бесплатно. Затраты, связанные с демонтажем и транспортировкой неисправного изделия в период гарантийного срока, Покупателю не возмещаются. В случае необоснованности претензии затраты на диагностику и экспертизу изделия оплачиваются Покупателем.

При предъявлении претензий к качеству товара, покупатель представляет следующие документы:

1. Заявление в произвольной форме, в котором указываются:
 - название организации или Ф.И.О. покупателя;
 - адрес покупателя и контактный телефон;
 - название и адрес организации, производившей монтаж;
 - адрес установки изделия;
 - краткое описание дефекта.
2. Документ, подтверждающий покупку изделия (накладная, кассовый чек, квитанция);
3. Фотографии неисправного изделия (в том числе с места установки);
4. Акт гидравлического испытания системы, в которой монтировалось изделие (в случае проведения гидравлического испытания);
5. Копия гарантийного талона со всеми заполненными графами.

В случае отсутствия в комплектации к продукции технического паспорта изделия, содержащего гарантийный талон, для получения гарантии необходимо распечатать с сайта www.stout.ru технический паспорт изделия вместе с гарантийным талоном. Продавец вносит в гарантийный талон сведения о приобретенном товаре, прикрепляет чек, накладную или квитанцию об оплате, скрепляет печатью или штампом. Покупатель ставит подпись об ознакомлении с условиями гарантии, правилами установки и эксплуатации.

Изготовитель оставляет за собой право вносить в конструкцию смесительных регулирующих 3-ходовых клапанов STOUT изменения, не ухудшающие качество изделий.

10. ГАРАНТИЙНЫЙ ТАЛОН

Гарантийный талон

к накладной № _____

от « ____ »

_____ г.

Наименование товара:

№	Артикул	Количество	Примечание

Гарантийный срок 24 месяца с даты продажи.

Претензии по качеству товара принимаются по адресу: 117418, Российская Федерация, Москва, Нахимовский пр-т, 47, офис 1522.

Тел.: +7 (495) 775-20-20, факс: 775-20-25

E-mail: info@stout.ru

С условиями гарантии, правилами установки и эксплуатации ознакомлен:

Покупатель: _____
(подпись)

Продавец: _____
(подпись)

Штамп или печать
торгующей организации

Дата продажи: « ____ »

20 ____ г.